

세계에서 최초로 독자개발한 무연 그릴이므로, 화력이 세고, 든든하게 제조되고 있습니다.

북미안전규격적합



심포전기식무연그릴

SERW-UL

북미위생규격적합



CO2 배출 제로

지구환경보호에도, 종업원에게도 도움이 되는 심포 전기식 그릴입니다.

**이유 1**

종업원이 쉽게 다치지 않는다.

**이유 2**

청소가 간단하다.

**이유 3**

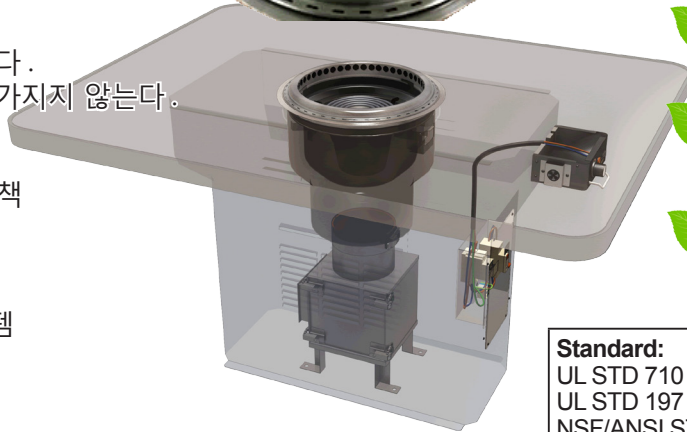
부속품 파트가 적다.  
부속품이 쉽게 망가지지 않는다.

**이유 4**

철저한 감전 방지책  
철저한 방수 대책

**이유 5**

2 중의 방화 시스템



**이유 6**

가스보다 공사비가 적게 들어간다.

**이유 7**

가스그릴보다 가격이 저렴하다.

**이유 8**

고장이 적다.

**이유 9**

조작이 간단하다

**이유 10**

고기 구이 효과가 균일하다.

**Standard:**

UL STD 710 / ULC STD S646  
UL STD 197 / CSA STD C22.2 No.109  
NSF/ANSI STD 4

**Rating:** 120 Vac, 60 Hz, 2000 W

**Fuse:** 1A, 250 V

안전 안심도 맛의 일부이다.

종업원이 밝은 미소도, 맛의 일부이다.

그릴이 종업원들에게 부담을 끼치면, 종업원들이 지친다 →일이 재미없어진다 →손님에 대한 서비스가 난잡해진다 → 밝은 미소가 사라져버린다 →종업원들이 일을 그만 두게 된다 →손님들의 만족도가 떨어진다 →레스토랑의 인기가 떨어진다 →매출도 떨어지게 된다.

## 가격우선이었던 경영자가, 심포 그릴로 바꾸는 이유

- 이유 1: 종업원들이 부상과 화상을 쉽게 입었다. 이 계기로 가게를 그만뒀다. 그릴이「쓰기가 불편하다」「위험하다」라고 종업원의 평판이 나쁘다.
- 이유 2: 청소가 귀찮다. 쉽게 지친다. 종업원들이 청소하기 싫어 한다.
- 이유 3: 부속품이 쉽게 망가진다. 소모 부품의 조달이 귀찮은 일이다.
- 이유 4: 누수로 고장났다.
- 이유 5: 화재사고가 최근에 증가되고 있다. 경영자가 걱정하게 된다.

- 이유 6: 가스 배관의 노화가 걱정된다. 공사비용이 싼 전기식으로 교환하고 싶다.
- 이유 7: 부동산 오너가 가스식을 싫어하고 있다. 화재사고를 걱정하고 있다.
- 이유 8: 테이블이 쉽게 고장나기에 사용할 수 없는 테이블이 많아지고 있다. 매상 로스는 허용할 수 없다.
- 이유 9: 화력조정이 많은 가스식그릴은 귀찮다.
- 이유 10: 심포의 전기식그릴은 맛있게 구워진다. 이런 평판들은 모두 정확했다.